

OTOMATİK KAPI TEKNOLOJİLERİ

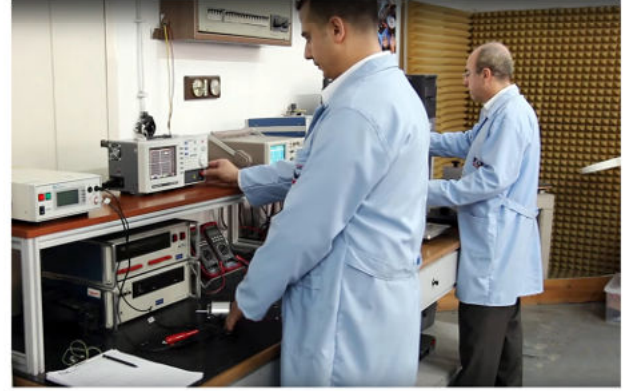
Ürününüz için güvenilir güç...

FAZ
ELEKTRİK

Faz Elektrik Motor Makina San. ve Tic. A.Ş. 1958 yılında Ahmet TANER tarafından kurulmuş olup, sanayi motorları ve endüksiyon kaynak makinalarının imalatı ve tasarımı ile sektöre atılmıştır.

Kalite beklentinizi karşılayabiliyoruz;

Faz Elektrik, 1973 yılında 20 bin m²' lik alanda kurulmuş üretim tesisiyle, eğitilmiş uzman personeli ve en son teknolojiye sahip makineleriyle, sessiz, yüksek verimli ve uzun ömürlü AC motor, fırçalı ve fırçasız DC motor ile sürücüsünü üretmektedir. Yıllık 1 milyon adet elektrik motoru üretim kapasitesiyle, sahip olunan ISO 9001, ISO 16949, ISO 14001, ISO 13485 kalite belgeleriyle başta otomotiv sektörü olmak üzere, üretiminin yüzde 70' lik bölümünü ABD, Almanya, Fransa, İspanya gibi sektörün kalbi niteliğindeki ülkelere ihraç eden, geniş ürün yelpazesine beyaz eşya ve endüstriyel sektöre de hizmet eden alanında önde gelen firmalardan biri olmuştur. Yıllar içerisinde kazanılan tecrübe ve gelen talepler doğrultusunda ürün yelpazesi genişlemiş ve bu doğrultuda önce Türkiye'de hızla gelişen elektrikli ev aletleri sektörü için özel amaçlı motorlar tasarlanıp imal edilmeye başlanmış daha sonra da ısıtma ve soğutma sektörüne yönelik OEM sistem imalatçılarınin ihtiyaç duyduğu ürünler tasarlanıp üretilmeye başlanmıştır.



Endüstriyel alanda büyüyoruz;

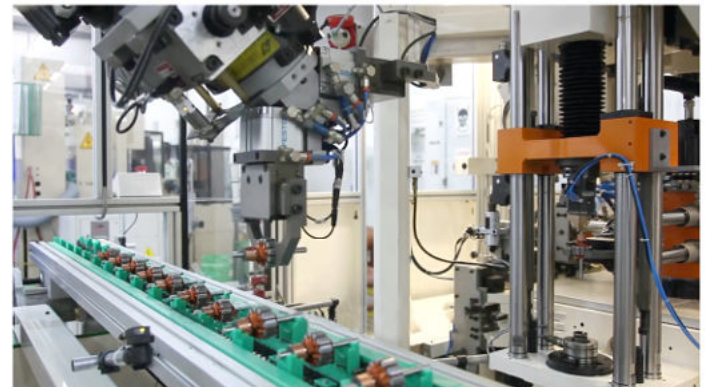
2016 yılında yapılan ilave yatırımla birlikte, otomatik kapı sektörünün ihtiyaç duyduğu motor ve sürücüsünün, birlikte üretildiği entegre üretim yapısına kavuşmuş olup bu özelliğiyle de sektöründe farklılaşmıştır.

Eğitime önem veriyoruz;

En önemli yatırımın insana yapılan yatırım olduğu bilinciyle Faz Elektrik 1981 yılından beri bünyesinde bulunan mesleki eğitim birimi ile kalifiye teknik personel yetiştirmektedir. Milli Eğitim Bakanlığı tarafından onaylı mesleki eğitim birimiyle 3 yıllık bir süre sonunda genç ve yetkin çalışma arkadaşlarını bünyesine katmaktadır.

Global gücümüzü artırıyoruz;

Yarım asırdan fazla tecrübesiyle sektörünün en önemli üreticilerinden olan Faz Elektrik, 2016 yılından itibaren Amerikalı DCM Manufacturing kuruluşu olmuştur. Sektöründe lider oyunculardan biri olarak, yapılan ilave yatırımlarla birlikte yoluna emin adımlarla ilerlemektedir.



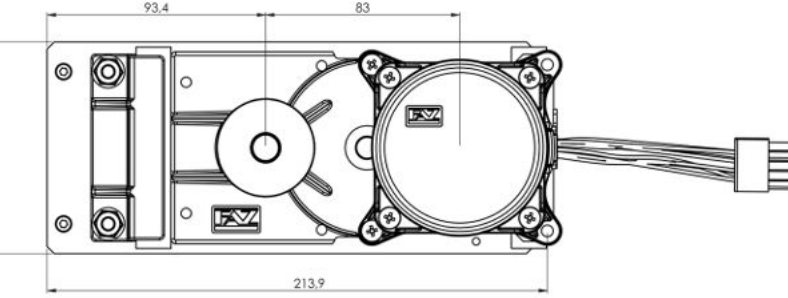
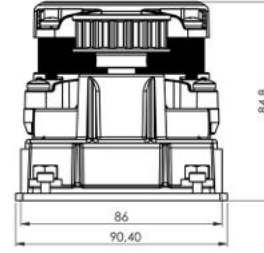
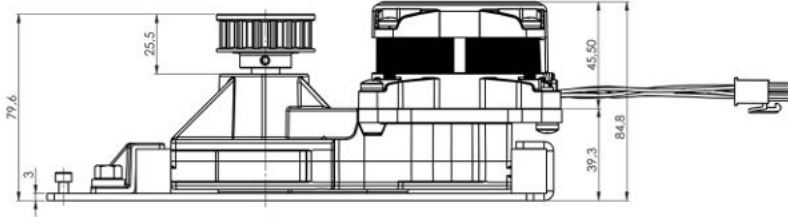
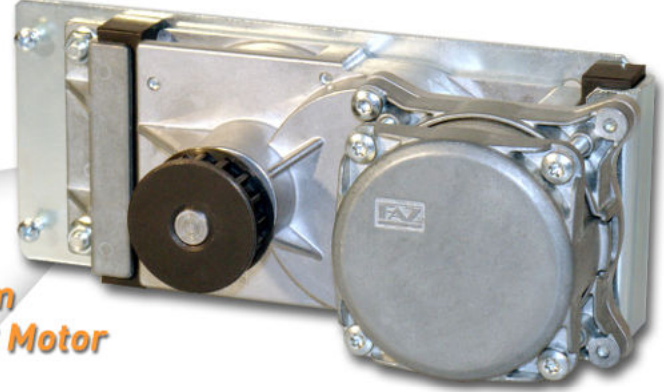
Fırçasız DC Motor



Teknik Özellikler

- Çalışma Gerilimi : 24 V DC
- Çalışma Hızı : 20-50 cm/s Ayarlanabilir
- Kapı Kanat Ağırlığı : Tekli 90 Kg - Çiftli 180 Kg
- Hassasiyeti Yüksek Yerli Fırçasız DC motor
- Sessiz ve Kayışlı Dişli Kutusu
- Yüksek Verimli
- Uzun ömürlü (1.000.000 Üstü Aç-Kapa)

İlk ve Tek
Yerli Üretim
Fırçasız DC Motor



Darbe Sönümlenme Parçaları

Motoru Koruyan Darbe Sönümlenme Sistemi Parçaları



Motor Bağlantı Flanşı

Motor Bağlantı Flanşı Profilinize Göre Üretilir
Oksidasyona Karşı Çinko Kaplanmış



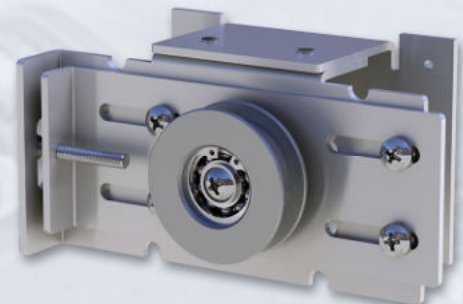
Motor Sabitleme Parçası

Motor Sabitleme Parçası ile Çeşitli Motor Montaj
Kombinasyonları Üretilir



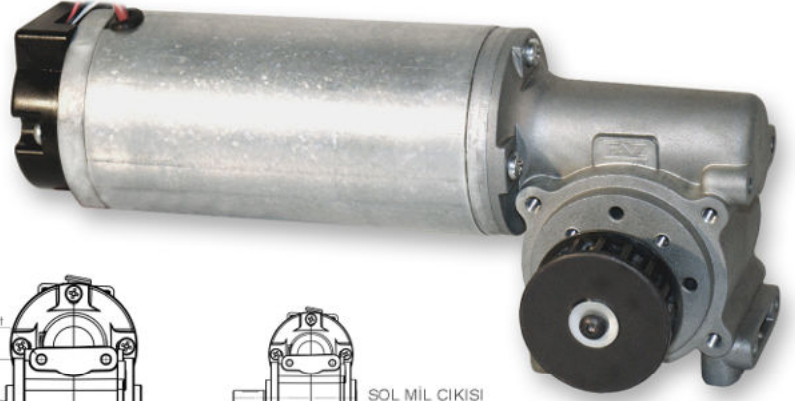
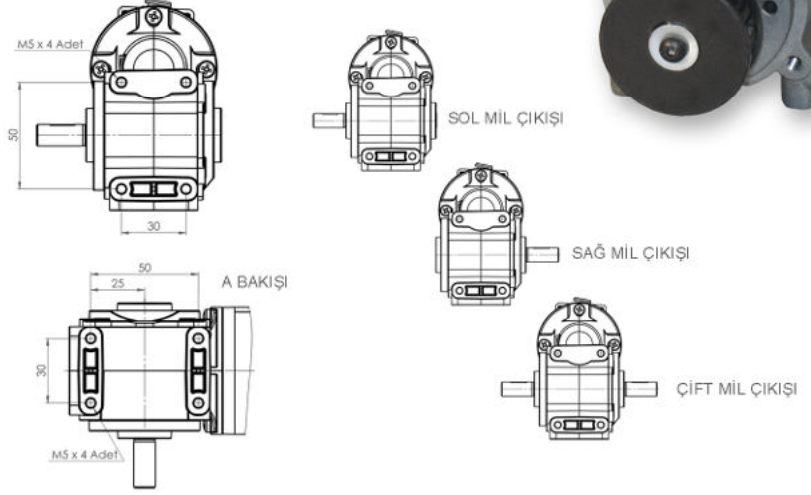
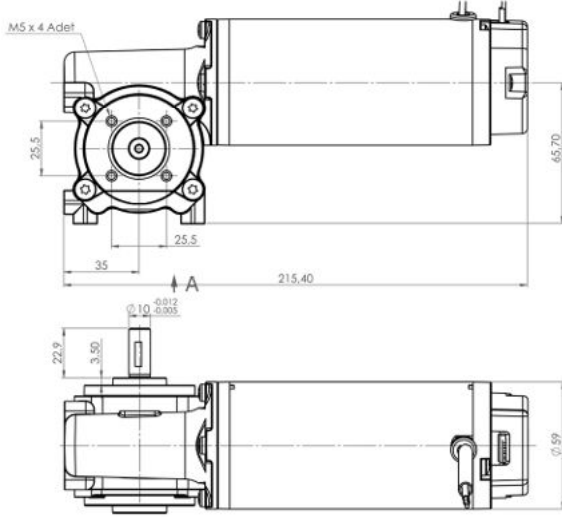
Kayış Gerdirme Makarası

Çok Yönlü Ayarlanabilir Tasarım
Alüminyum Makara



Teknik Özellikler

- Çalışma Gerilimi : 24 V DC
- Çalışma Hızı : 20-50 cm /s Ayarlanabilir
- Kapı Kanat Ağırlığı : Tekli 90 Kg - Çiftli 180 Kg
- Hassasiyeti Yüksek DC motor
- Sessiz ve Güvenilir Dişli Kutusu
- Uzun ömürlü (1.000.000 Aç-Kapa)
- Mil Çıkışı Sağ, Sol veya Çift Çıkış Yapılabilir



Motor Kayış Dişlisi

- Kayış için Dayanıklı Sinter Metalden Üretilmiştir
- S8M - 16 Diş



Motor Bağlantı Flanşı

- Motoru Koruyan Darbe Sönümlenme Sistemi
- Motor Bağlantı Flanşı Profilinize Göre Üretilbilir
- Oksidasyona Karşı Çinko Kaplanmış



Dijital Programlayıcı

- Kapı Kapanma ve Açılma Hız Ayarı
- Mod Seçimi
- Bekleme Süresi Ayarı
- Şifreli Kullanılabilir
- Ekstra Fonksiyonları Yönetebilir
- Birden Çok Kapıyı Aynı Zamanda Programlayabilir (Network Bağlantısı ile)
- Periyodik Görev Programlama
- Tüm Sensör ve Radarların Ayarlanması, Test Yapılması
- Döngü Sayısının Gösterilmesi
- Arıza Koduna Göre Uyarı Vermesi
- Beyaz Işıklı Net Görünülü LCD Ekran
- Şık Tasarım
- Çoklu Dil Desteği
- Servis Görevlisi ve Yayıların Kullanımına Uygun Arayüzler
- Tek Tuş Kontrol
- Sabit veya EI Terminali Olarak Kullanılabilir

- Gerçek Zamanlı Saat ve Tarih Gösterimi
- Çift Kanallı Sıcaklık Ölçümü
- Ekstra Bağlantı Noktası





Teknik Özellikler

Çalışma Gerilimi	: 100 V AC – 240 V AC 50/60 Hz Geniş Voltaj Aralığı
Motor Gücü	: 120 W Maks.
Kapı Açılma Hızı	: Ayarlanabilir
Kapı Kapanma Hızı	: Ayarlanabilir
Açık Kalma Süresi	: 0-99 Saniye
Çalışma Sıcaklığı	: -20°C ile 50°C
Ölçüler	: 495,80mm x 49,80mm x 60,50mm
Koruma Sınıfı	: IP 21 (Elektronik Kartlar Neme Karşı Ekstra Korumalıdır)
Gövde Malzemesi	: Alüminyum
Standartlar	: EN ISO 16005:2012, EN 81, ISO 9001, 2014/35/EU LVD (Low Voltage Directives), 2006/42/EC MD (Machinery Directives), 2014/30/EU EMC (Electromagnetic Compatibility Directives)

Temel Çalışma Özellikleri

Mikro Denetleyici	Acil Açma ve Kapama (Akü ile Birlikte)
Fonksiyonel Programlar	24 V DC Çıkış
-Elle Kontrol	Akü Şarj Modülü
-Otomatik	Hata Kodları Verebilme (Dijital Konum Anahtarı ile)
-Tam Açık	PC Bağlantısı (RS 232)
-Kısmi Açık	Dijital Konum Anahtarı ile Detaylı Ayarlar
-Kapalı	
-Sadece Çıkış	
-Eczane - Gece Fonksiyonu	
-Sabah Kilit Fonksiyonu	
Acil Durum Modu Kapama	
Otomatik Öğrenme	
Yön Ayarlama Fonksiyonu	
Interlock Çalışma	
Elektromekanik Kilit Bağlayabilme	
Pratik Klemens-Kablo Bağlantıları (Sigortalı)	

Sensör Bağlantıları

- İç Fotosel (Aktivasyon, Güvenlik Alanı ve Test)
- Dış Fotosel (Aktivasyon, Güvenlik ve Test)
- Kenar Koruma Sensörler (Test)
- Kızılötesi Sensör
- Otomatik Sensörleri Denetleme



www.faz.com.tr

FAZ
ELEKTRİK



129/21 Sokak No:4 Evka 3 Mah.Bornova / İZMİR
35050 P.K.104
Tel: 0232 478 18 98 Faks: 0232 478 17 75
email : faz@faz.com.tr